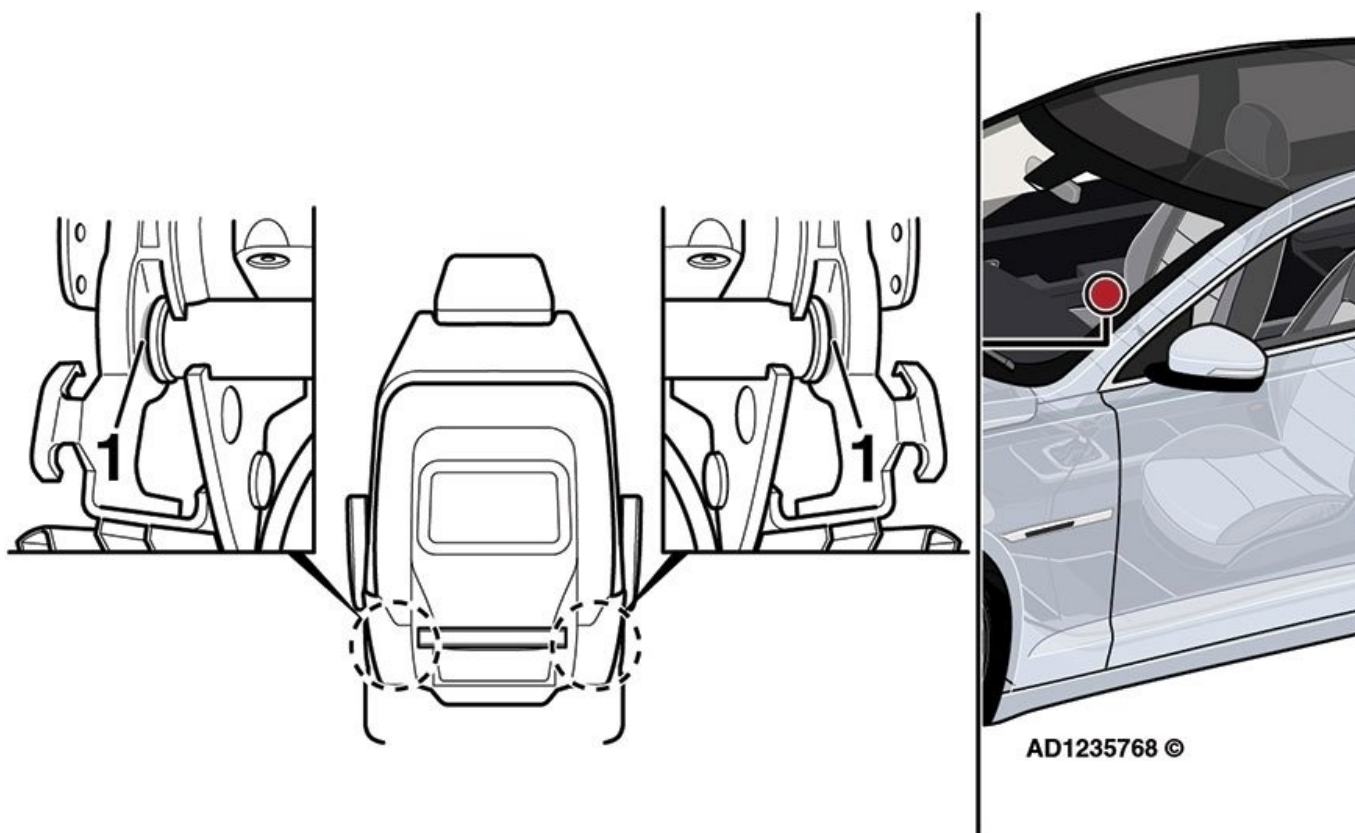


Поради від Autodata: несправності Jaguar XJ, Kia Sorento, Mini

дата публікації: 2026.05.04



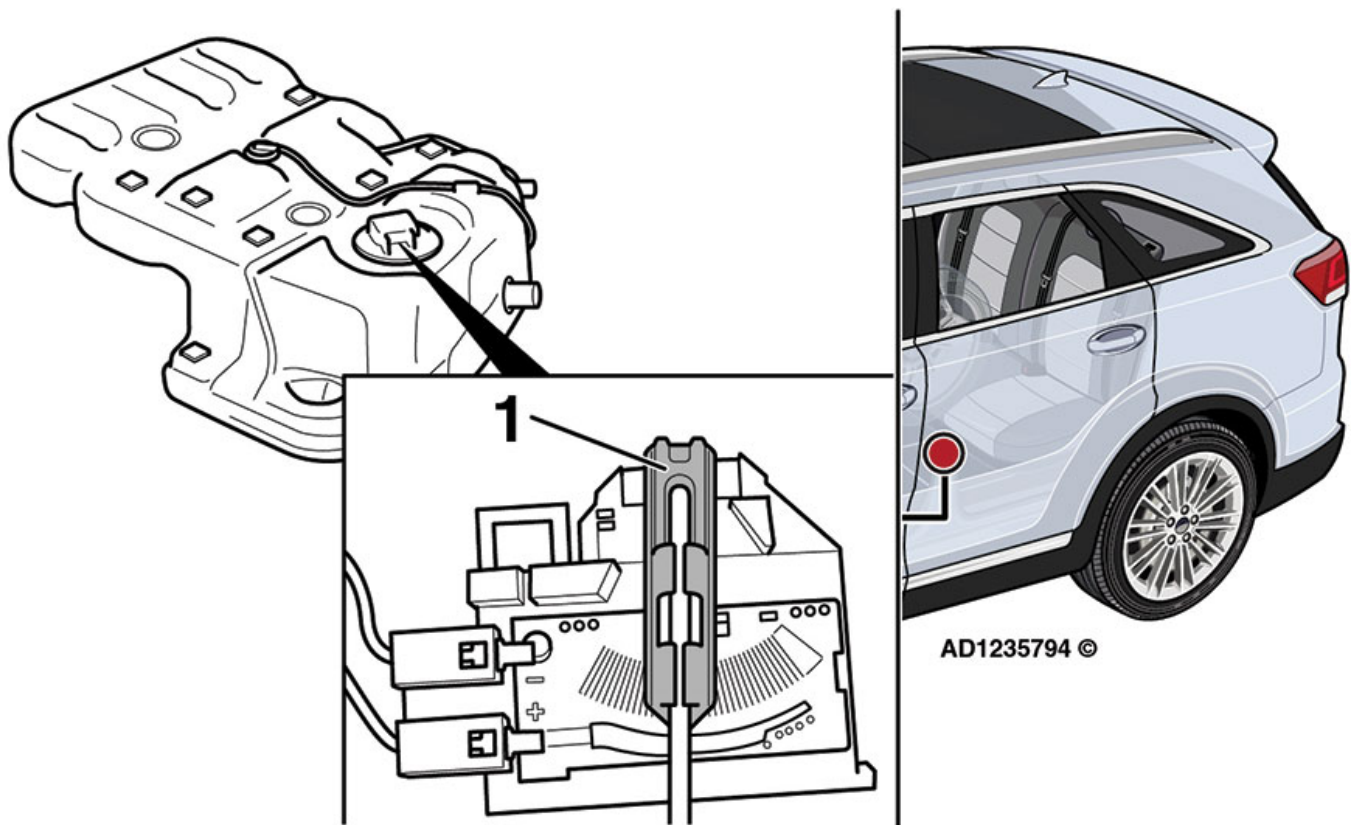
Autodata, провідний постачальник технічної інформації для авторемонтної галузі, пропонує перевірені рішення для поширених проблем автомобілів.

Jaguar XJ - скрип з рами переднього сидіння під час руху

Питання: Ми не можемо знайти причину скрипу, що лунає з водійського сидіння під час руху по нерівній поверхні в Jaguar XJ 2013 року випуску. Ми чули цей звук під час тестового заїзду, але після повернення в автотермінал не можемо знайти причину його виникнення. Чи знаєте ви, що може бути причиною цього?

Відповідь: Так, ми вже чули про скрип, що лунає з переднього сидіння в моделях Jaguar XJ, випущених у 2012-2014 роках. Причиною його виникнення є недостатнє змащення рами сидіння. Відрегулюйте сидіння, щоб воно було повністю висунуте вперед і в найвищому положенні, а потім відігніть оббивку біля основи спинки сидіння. За допомогою шприца, наповненого мастилом, змастіть поперечину рами сидіння (фото 1.1). Кілька разів перемістіть сидіння в усьому діапазоні регулювання. Після завершення ремонту виконайте пробну поїздку, щоб переконатися, що несправність усунуто.

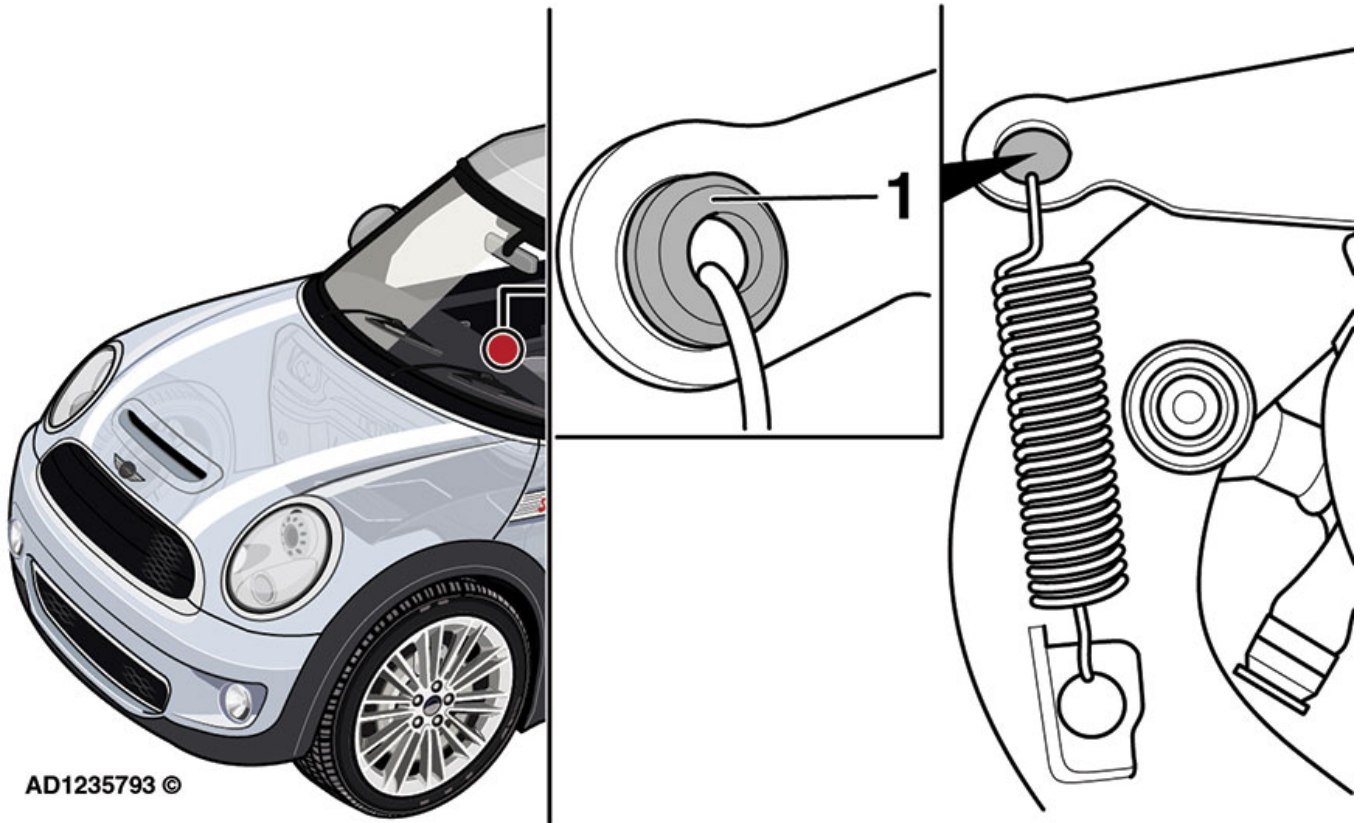
Kia Sorento - індикатор низького рівня палива світиться, хоча бак достатньо заповнений



Питання: У нас проблема з автомобілем Kia Sorento 2016 року випуску з дизельним двигуном 2,2 л. Індикатор низького рівня палива світиться, хоча паливний бак заповнений. Ми візуально оглянули датчик рівня палива, і він, здається, в хорошому технічному стані. Ми припускаємо, що пошкоджена панель приладів, але не хочемо її замінювати, оскільки це дорого. Чи можете ви щось порадити?

Відповідь: Так, ми чули про цю проблему, яка стосується моделей Sorento, випущених у 2015-2016 роках з кодом двигуна D4НВ. Причиною несправності є дефектна конструкція датчика рівня палива. Зніміть датчик рівня палива. Перевірте колір кріплення важеля поплавка датчика рівня палива (фото 2.1). Якщо колір синій, встановіть новий датчик рівня палива. Якщо необхідно, заправте автомобіль, щоб переконатися, що несправність усунена.

Міні - незвичайні шуми при натисканні на педаль зчеплення



AD1235793 ©

Питання: Наш клієнт, власник автомобіля Mini 2006 року випуску, скаржиться на нетипові звуки при натисканні на педаль зчеплення. Ми чули їх під час натискання, але не змогли знайти джерело несправності. Чи знаєте ви, що може бути причиною цих звуків?

Відповідь: Так, нам відома проблема нетипових звуків, що виникають у моделях Mini, випущених до березня 2017 року. Їх причиною є надмірне тертя між педалью зчеплення та поворотною пружиною педалі зчеплення. Відрегулюйте педаль зчеплення, встановивши втулку поворотної пружини педалі зчеплення, яку можна придбати у відділі запчастин Mini (фото 3.1). Після завершення ремонту проведіть пробну поїздку, щоб переконатися, що несправність усунена.

Джерело: